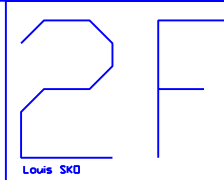


DEPART DEVANT LES JUGES  
POSE UNE POINTE  
45/135/225/315°  
A 0° TOP LA TETE

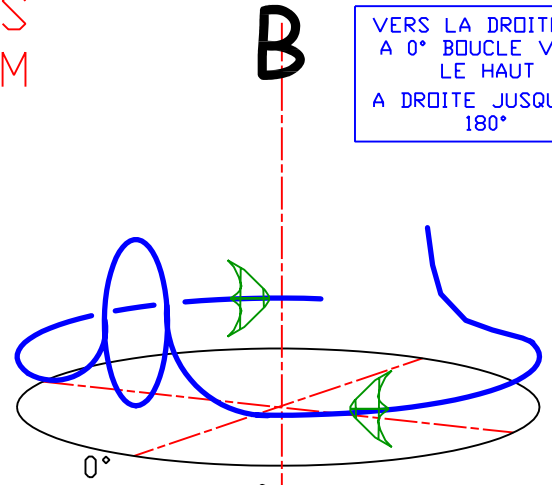
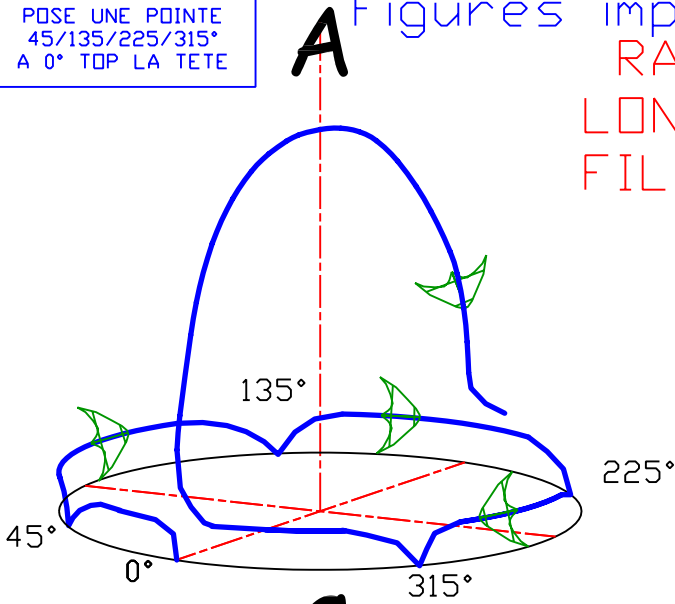
# CHALLENGE INDOOR 2004

## Figures imposées expert

RAPPEL  
LONG DES  
FILS 5.5M

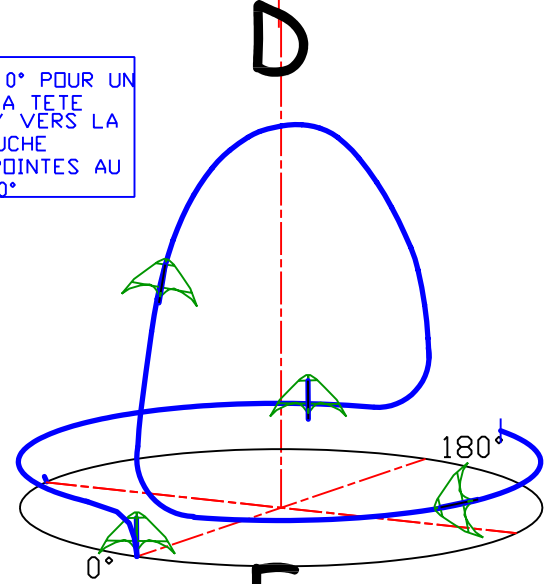
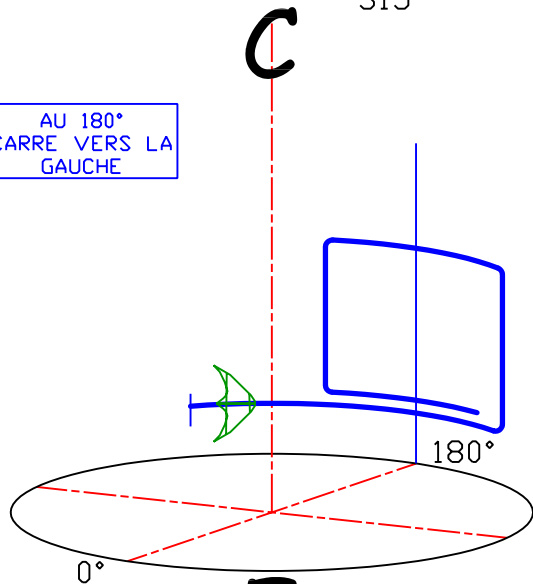


VERS LA DROITE ET  
A 0° BOUCLE VERS  
LE HAUT  
A DROITE JUSQU'AU  
180°



AU 180°  
CARRE VERS LA  
GAUCHE

ALLER AU 0° POUR UN  
TOP LA TETE  
SIDE WAY VERS LA  
GAUCHE  
POSE 2 POINTES AU  
0°



DEPART DEVANT LES  
JUGES  
POSE UNE POINTE  
315/225/135/45°  
A 0° POSE 2 POINTES

DEPART VERS LA  
GAUCHE  
AU 180° TOP LA TETE  
RATTRAPE MAIN

